

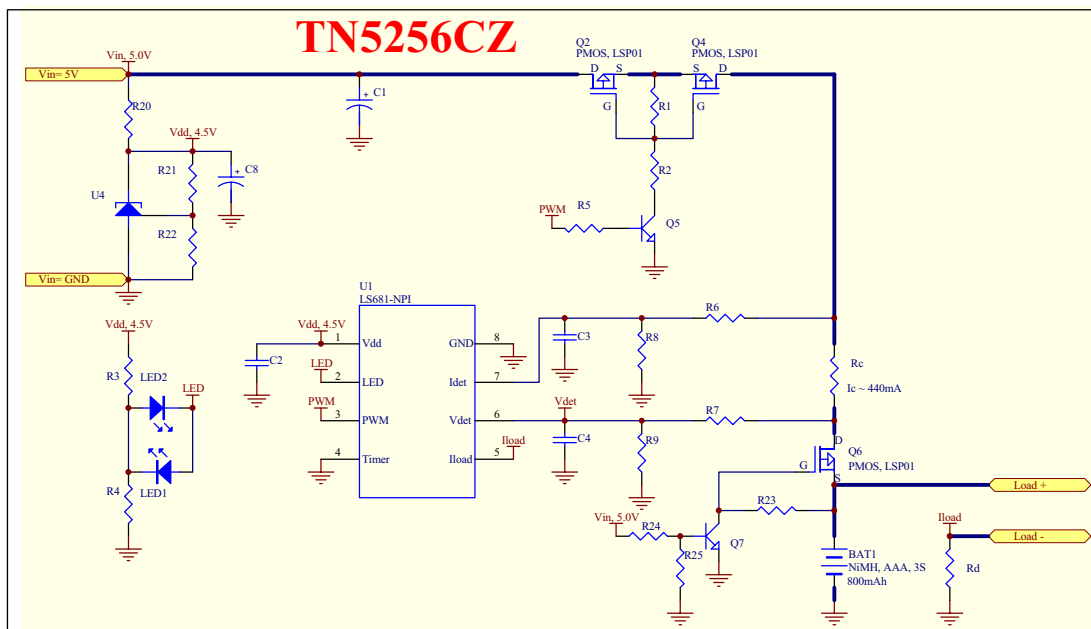
✿ SAN507- 行动蓝芽喇叭 (LS681-NPI, TN5256CZ)

❖ 行动蓝芽喇叭电力管理特性:

- 负载电力使用, 优先由电池提供.
- 自动判别输入电源的大小不同, 而调整充电电流大小  
当输入电源不足时, 可自动降低充电电流值为0.15C  
避免输入电源过载.
- 系统瞬间大耗电, 而电源供电不足时, 可由电池电力  
补足系统耗电所需; 节省电源供电资源.
- 依整合智能动态管理于芯片中, 精简运用线路零件.
- 适合的运用: 音响, 动力工具.

❖ LS681-NPI 电源管理 IC 功能:

- 自动依镍氢电池电压状态, 作相对充电控制流程: 激活/预充/快充/涓流.
- 依照规格需求, 可由电阻调整充电电流.
- 专业充饱判别方式:  $-\Delta V$ ,  $0\Delta V$ , 时间终止.
- 自动重新充电功能: 充饱后电池电压下降过低自动重新开始充电.
- 多重电池保护: 过放或老旧电池脉波启动,  
过高电池电压停止充电保护, 时间保护(4.5hr).
- 双色 LED 显示充电状态: 无电池/充电中/充饱/异常.
- 封装 SOP-8.



✿ 连顾科技- 技艺专精, 服务迅速, 您可以倚赖的 IC 伙伴 ✿